



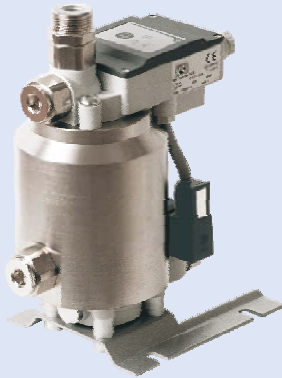
KSI KONDRAIN® Kondensatableiter

Niveaugeregelte Kondensatableiter,
zeitgesteuerte Kondensatableiter.



Niveaugeregelte Kondensatableiter KONDRAIN® N5 - N800

Niveaugeregelte Kondensatableiter der Reihe KONDRAIN® N5 - N800 sind ausgestattet mit einem leicht zu reinigendem Becherfilter, der das Pilotventil schützt, einem potentialfreien Alarmausgang, einem Testtaster für manuellen Ablauf und einer Auto-Reset-Funktion. Sie sind geeignet für alle Kondensatarten, von 100% Öl bis 100% Wasser.



Ableiten ohne Druckluftverlust mit KONDRAIN® Kondensatableitern.

SPEZIFIKATIONEN	N5	N10	N15	N30	N200	N800
Kompressor (m³/min)	5	10	15	30	200	800
Trockner (m³/min)	10	20	30	60	400	1600
Filter (m³/min)	50	100	150	300	2000	
Arbeitsdruck (bar)	0,2 bis 16					
Betriebstemperatur (°C)	1 bis 60					
erhältliche Spannungsarten	230V 50/60Hz - 115V 50/60Hz - 24V ac/dc					

niveaugeregelte Kondensatableiter

Niveaugeregelter Kondensatableiter KONDRAIN® N1

In der Funktion exakt wie die niveaugeregelten Kondensatableiter KONDRAIN® N5-N800, wurde beim KN1 lediglich auf den potentialfreien Alarmausgang und die Spannungsanzeige verzichtet.

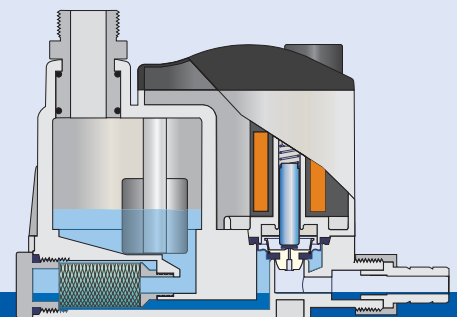
Dafür ein unschlagbarer Preis!



KONDRAIN® N1

SPEZIFIKATIONEN	N1
Kompressor (m³/min)	10
Trockner (m³/min)	20
Filter (m³/min)	100
Arbeitsdruck (bar)	0,2 bis 16
Betriebstemperatur (°C)	1 bis 60
erhältliche Spannungsarten	230V 50/60Hz 115V 50/60Hz 24V ac/dc

Funktionsprinzip N1 - N800



KSI KONDRAIN® KM

Der zeitgesteuerte Kondensatableiter

- Öffnungsintervalle mit einem Blick erfassbar
- einfach einzustellen
- Einstellung jederzeit veränderbar
- pneumatisch gesteuertes Pilotventil



für Kompressorleistungen
bis 60 m³/min.